

Allgemeine technische Daten / Modell für Außenanwendung PVI-10.0-OUTD / PVI-10.0-OUTD-FS-DE PVI-12.5-OUTD / PVI-12.5-OUTD-FS-DE

VORZÜGE AURORA

- Hohe Flexibilität durch Dual MPP-Tracker mit 3 Eingängen pro Tracker
- Transformatorloser Betrieb für höchsten Wirkungsgrad von 97,7%, Euro 97,13% (10KW) ; 97,25 (12.5KW)
- Echte 3 Phasenbrücke im AC-DC Konverter
- Weiter MPPT-Bereich: 200-850VDC
- Stabile Ausgangsleistung durch eine flache Wirkungsgradkurve über den gesamten Eingangsspannungs- und Leistungsbereich
- Maximaler Wirkungsgrad in der Mitte des Eingangsspannungs- und Ausgangsleistungsbereiches um eine bessere Leistung unter tatsächlichen Einsatzbedingungen zu gewährleisten
- Sehr schnelle und hochgenaue MPP-Regelung (Reaktionszeit: 1s; Genauigkeit: 99.8%)
- Unempfindlichkeit gegen Netzstörungen vermeidet ungewollte Netztrennungen
- Weiter Temperaturbereich -25° bis +60°C. Maximale Ausgangsleistung garantiert bis 50°C Umgebungstemperatur. Konvektionskühlung ohne Lüfter
- PVI-XX.X-OUTD-FS Option mit integriertem DC-Freischalter und sicherungen (siehe Blockdiagramm)
- LCD Display an der Gerätefrontseite zum Ablesen der wichtigsten Parameter
- Kompakte Abmessungen(B x H x T): 650mm x 620mm x 200mm
- Anti Islanding Schutz
- Integrierte RS-485
- Standard Multi-Contact DC Anschlüsse
- Frontseitiger Kühlkörper hält den Wechselrichter sauber und leistungsfähig
- Der integrierte Verpolungsschutz minimiert Schäden durch falsche Verkabelung
- IP65 (NEMA 4) für Einsatz unter rauen Umgebungsbedingungen
- Netzanbindung nach nationalen Standards

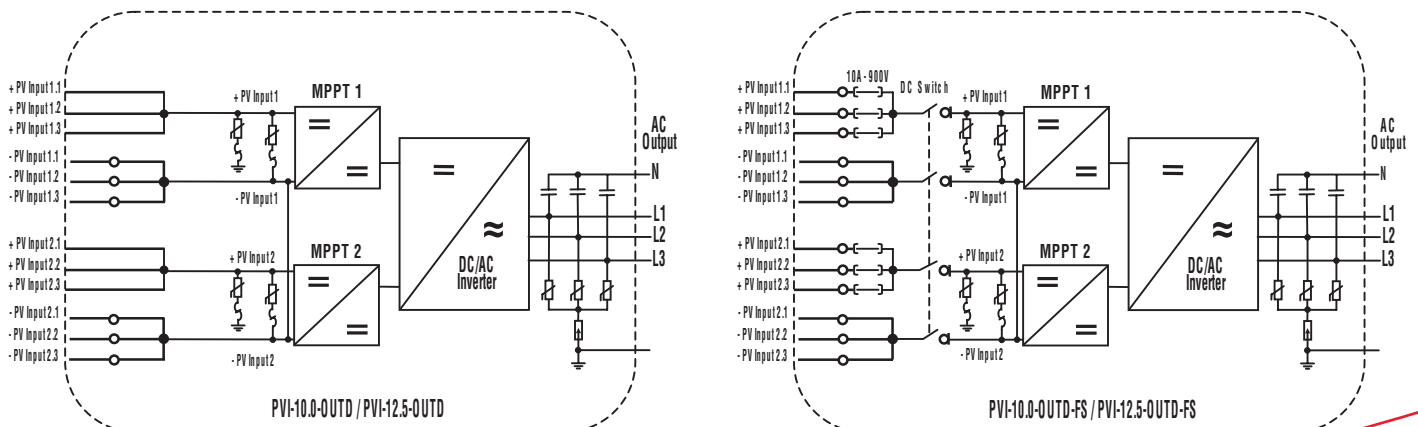


Electrolyte - Free
String-Wechselrichter ohne
Elektrolytkondensatoren

EINE NEUE MARKT-REFERENZ

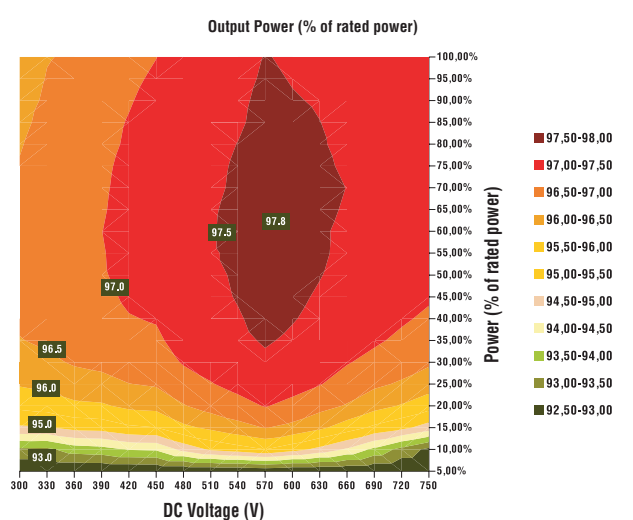
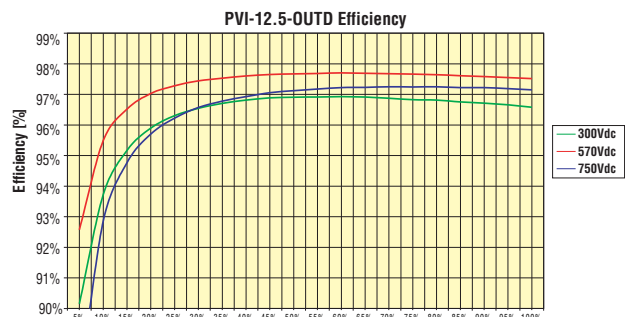
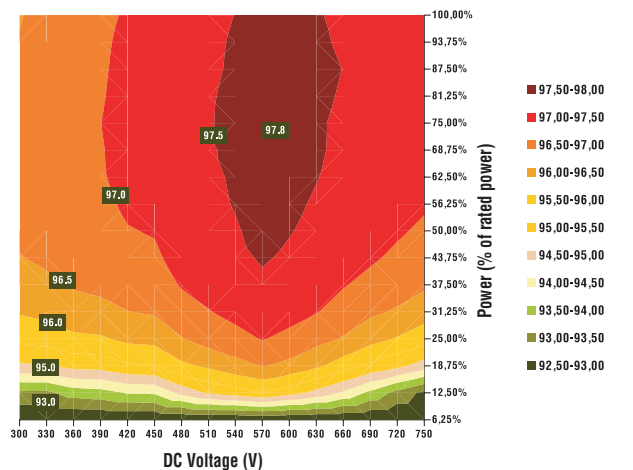
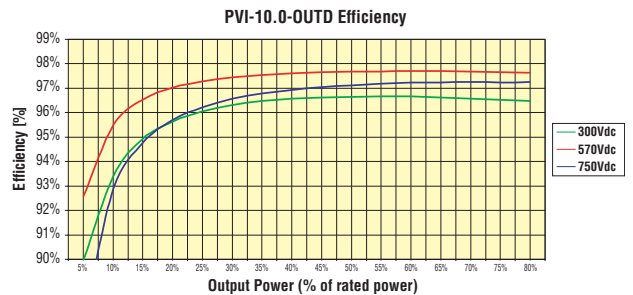
Power-One hat sich bei der Entwicklung von Beginn an auf die Realisierung eines extrem langlebigen und zuverlässigen Produktes konzentriert. Dieses Ziel wurde durch eine grosszügige Dimensionierung aller kritischen Komponenten, den Einsatz qualitativ hochwertigen Materialien und durch die Nutzung von ausgereiften, automatisierten Produktionsprozessen erreicht. Aurora ist ein Produkt mit hervorragenden Eigenschaften. Der Fokus bei der Entwicklung wurde auf die Maximierung des Energietransfers vom PV-Generator an das Stromnetz gelegt, was sich letztendlich auf die Vergütung der eingespeisten Energie auswirkt. Der hohe Wirkungsgrad (97.8% peak) wird durch den Einsatz einer hochentwickelten Schaltungstechnologie erreicht. Leistungshalbleiter der neuesten Generation wie Power-MOSFET und IGBT's ermöglichen eine weitere Reduktion der Schaltverluste. Der einzigartige Algorithmus für die MPP-Regelung verbunden mit den Vorteilen von zwei unabhängigen MPP-Eingängen erlaubt höchste Flexibilität und optimale Nutzung bei allen Anlagen. Unabhängig vom Fabrikat des eingesetzten PV-Moduls kann der maximale Wirkungsgrad erreicht werden.

BLOCK DIAGRAMM



EIGENSCHAFTEN

	PVI-10.0-OUTD/-FS	PVI-12.5-OUTD/-FS
EINGANGSPARAMETER (DC SEITE)		
Nominale DC Leistung [kW]	10,4	13
Max. empfohlene DC Leistung [kW]	11,4	14,3
MPPT Spannungsbereich [Vdc]	200 bis 850 (580 nominal)	
Optimaler MPPT Spannungsbereich [Vdc]	300-750	360-750
Max. Eingangsspannung [Vdc]	850	
Anlaufspannung [Vdc]	360 nominal (einstellbar von 250 bis 500)	
Anzahl unabhängiger MPPT	2	
Max. Eingangsleistung pro MPPT [kW]	6,5	8
Anzahl DC Eingänge (abgesichert)	6 (3 für jeden MPPT)	
Max. Eingangsstrom pro MPPT [A]	18 (22 Kurzschluss)	
Sicherungen	10Adc/900Vdc	
DC Varistoren	4 (2 pro MPPT), thermisch geschützt	
DC Freischalter	Integriert (1000Vdc/25Adc)	
DC Connection	12 x MultiContact Ø 4mm (6 männlich - positiv / 6 weiblich - negative) Männliche Kabelstecker mitgeliefert Leiterquerschnitt: 4-6mmq/AWG12-10 - Kabel: 3-6mm	
AUSGANGSPARAMETER (AC SEITE)		
Nominale AC Leistung (bis 50°C) [kW]	10	12,5
Max. AC Leistung [kW]	11	13,8
AC Netzanschluss	3 Phasen 400Vac 50Hz mit oder ohne Neutralleiter (3 or 4 Leiter Netz) + PE	
Nominale AC Spannung [Vac]	3x400Vac	
Maximaler AC Spannungsbereich [Vac]	311-456	
Nominalfrequenz [Hz]	50	
Max. AC Netzstrom [A]	16,6A pro Phase (19A Kurzschluss)	20A pro Phase (22A Kurzschluss)
AC Varistoren	4, in Sternschaltung sowie Gasableiter gegen Schutzterde	
AC Anschluss	Schraubklemmen Leiterquerschnitt: Kabel: 0,5-16mmq / Litze: 0,5-10mmq/AWG20-6 Kabelverschraubung: M40 - Kabel Ø: 19-28mm	
Leistungsfaktor	1	
AC Klirrfaktor (THD)	<2% bei Nominaleistung und Sinusspannung	
Max. Wirkungsgrad	97,7%	
Euro Wirkungsgrad	97,13%	97,25%
Eigenverbrauch im "Stand-By"-Betrieb [W]	12	
Eigenverbrauch im Nachtbetrieb [W]	<1.5	
Isolation	trafolos	
UMGEBUNGSBEDINGUNGEN		
Kühlung	Konvektionskühlung	
Umgebungstemperatur [°C]	-25/+60 by -25 bis +60	
Meereshöhe [m]	2000	
Lärmpegel [dBA]	<50 @1m	
Schutzgrad	IP65	
Relative Luftfeuchtigkeit	0-100% kondensierend	
MECHANIK		
Abmessungen (BxHxT) [mm]	650 x 620 x 200	
Gewicht [kg]	38	
SONSTIGES		
Anzeige	Alphanumerisch 2 Zeilen	
Kommunikation	RS485 (Schraubklemmen - Leiterquerschnitt: 0,08-1,5mmq/AWG28-16) "Aurora Easy-Control" für Fernüberwachung (Optional)	



Rev. 1.2 - 10/11/2008 - Aurora is a trademark by Power-One - Product is subject to technical improvements

VERFÜGBARE MODELLE

Artikel Nr.	Beschreibung
PVI-10.0-OUTD/-FS	10.000W
PVI-12.5-OUTD/-FS	12.500W